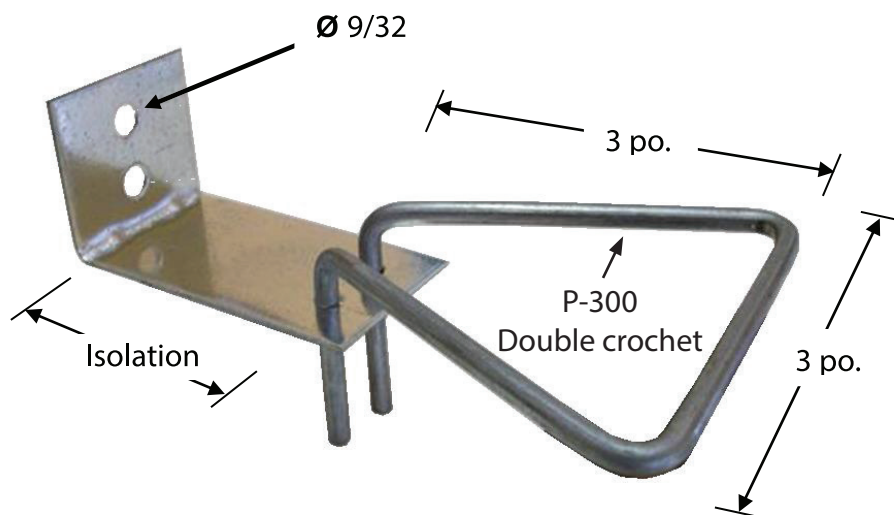


FICHE TECHNIQUE

P-300 / DOUBLE CROCHET

Installation recommandée : 16" X 16"



CONFORMITÉ	Fil métallique : Résistance à la tension - 80 000 PSI Limite de rupture - 70 000 PSI
DESCRIPTION	Ancrage ajustable avec 3 po. d'ajustement vertical
CALIBRE	Partie au mur : 16 gauges Pintle : Tige de 3/16
MATÉRIEL	<input type="checkbox"/> Acier au carbone, Mill. galvanisé (ASTM A82), (ASTM A641) <input type="checkbox"/> Acier au carbone, galv. à chaud après fabrication (ASTM A82), (ASTM A153) <input type="checkbox"/> Acier inoxydable type 304 (ASTM A167), (ASTM A580) NOTE : Pointech recommande l'acier inoxydable pour le maximum de résistance à la corrosion.
DIMENSIONS DE LA PARTIE AU MUR	Épaisseur d'isolation pour la partie fixée au mur <input type="checkbox"/> 0 po. P-312 (D) <input type="checkbox"/> 2,5 po. P-314,5 (D) <input type="checkbox"/> 1 po. P-313 (D) <input type="checkbox"/> 3 po. P-315 (D) <input type="checkbox"/> 1,5 po. P-313,5 (D) <input type="checkbox"/> 3,5 po. P-315,5 (D) <input type="checkbox"/> 2 po. P-314 (D) <input type="checkbox"/> 4 po. P-316 (D)
DIMENSIONS P-270 (PINTLE)	Standard <input type="checkbox"/> 3 po. Sur mesure <input type="checkbox"/> _____ po. NOTE : _____